

MANGO ARTICULADO

Referencia	A	B (m/m)	P.V.P.
BB-04650A	1/2"	480	33 €
BB-06650A	3/4"	480	38 €



LLAVE DINAMOMÉTRICA

Referencia	A	B (m/m)	Capacity (Nm)	P.V.P.
TW-03060B	3/8"	390	5 ~60	84 €
TW-04210B	1/2"	515	42 ~210	126 €
TW-04350B	1/2"	580	70 ~350	148 €



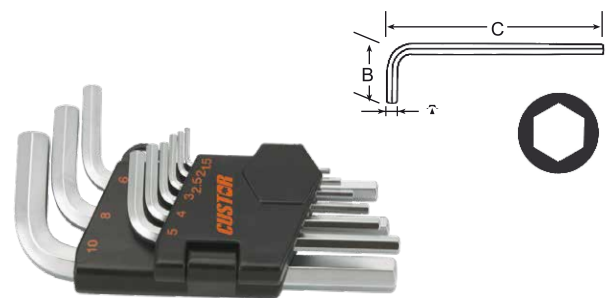
KW-63109S

P.V.P: 12€

JUEGO DE 9 LLAVES HEXAGONALES

A (mm)	B (mm)	C (mm)
1,5	15	46
2	18	52
2,5	20	58
3	23	66
4	28	73

A (mm)	B (mm)	C (mm)
5	32	84
6	36	94
8	43	107
10	48	120



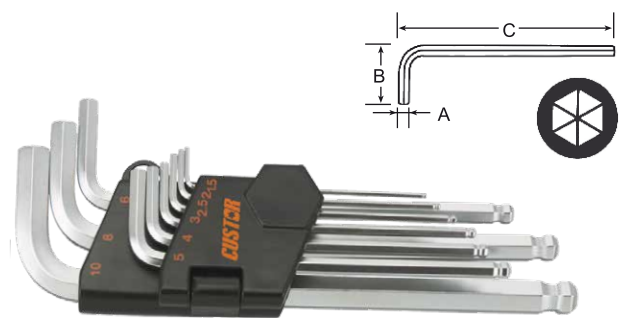
KW-65209S

P.V.P: 22€

9 PIEZAS - LLAVES HEXAGONALES LARGAS

A (mm)	B (mm)	C (mm)
1,5	15	92
2	16	104
2,5	20	115
3	23	130
4	29	145

A (mm)	B (mm)	C (mm)
5	33	166
6	38	187
8	44	212
10	50	237



KW-65309S

P.V.P: 23€

9 PIEZAS - LLAVES TORX LARGAS

A (mm)	B (mm)	C (mm)
T10	20	90
T15	20	105
T20	22	117
T25	26	130
T27	30	146

A (mm)	B (mm)	C (mm)
T30	34	166
T40	40	187
T45	44	210
T50	50	233

